



TECHNICKÝ VÝKRES A TECHNICKÁ DOKUMENTÁCIA

TECHNICKÝ VÝKRES

- - je dorozumievací prostriedok medzi konštruktérom (projektantom) a výrobou
- - je nositeľom technickej myšlienky

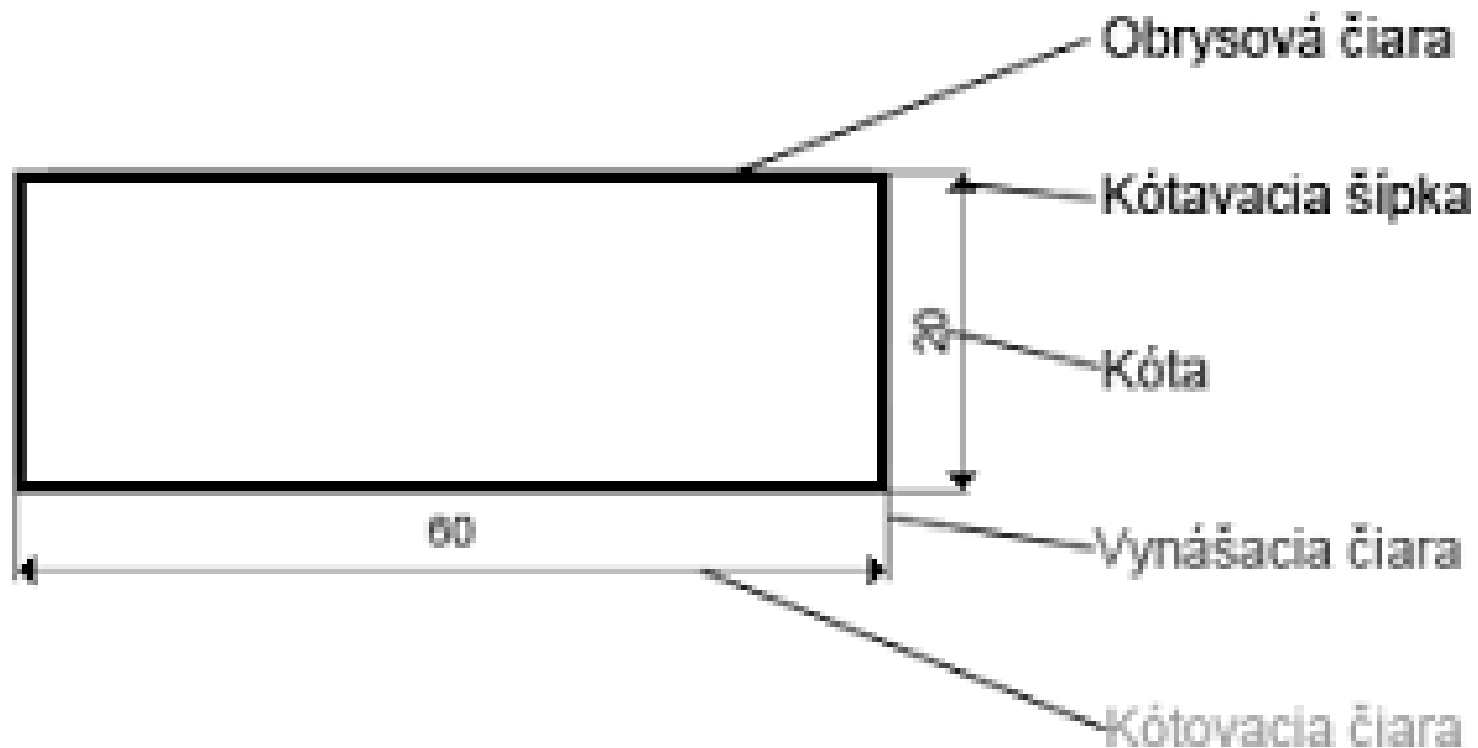


TECHNICKÁ DOKUMENTÁCIA

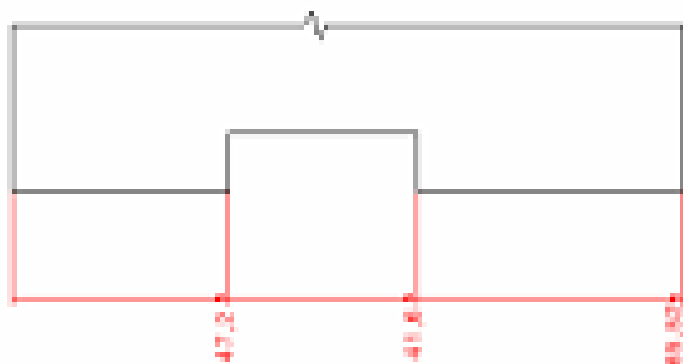
- Je súbor grafických a textových podkladov, ktoré umožňujú realizovať všetky fázy výroby technického zariadenia.
- Tvorí ju:
 - ❖ ***Konštrukčná dokumentácia*** – určuje zloženie a usporiadanie výrobku, obsahuje údaje nevyhnutné na jeho vývoj, výrobu, kontrolu, preberanie, dodávku, prevádzku a opravy.
 - ❖ ***Technologická dokumentácia*** – opisuje technologické procesy, operácie výroby a operácie opravy výrobkov.



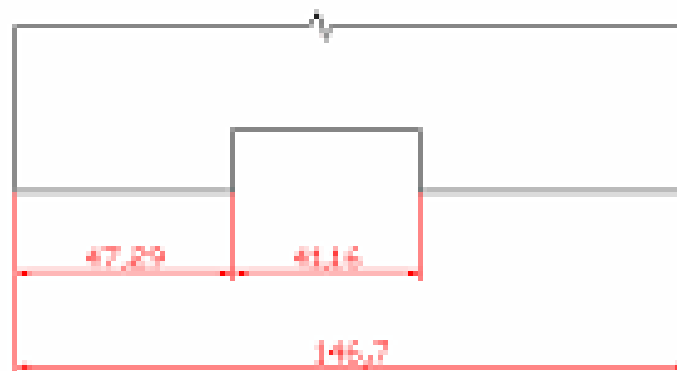
AKO A ČO KÓTUJEME?



POZOR NA CHYBY PRI KÓTOVANÍ



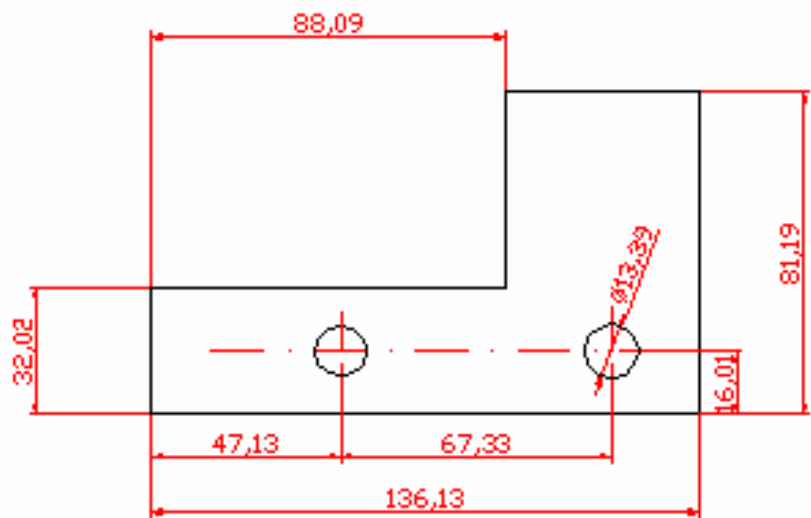
ZLE



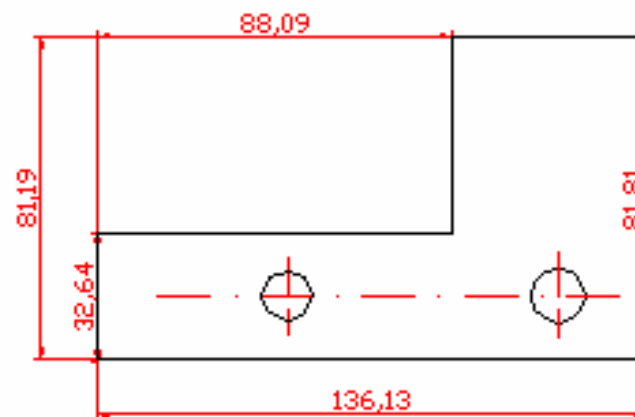
DOBRE



POZOR NA CHYBY PRI KÓTOVANÍ



DOBRE



ZLE

